

# Regelgerät FUR-S-10XL

## Charakteristik



Die Regelgeräte vom Typ FUR-S-10XL sind speziell für den Betrieb von Schwingförderern (bis maximal 6 A) konzipierte Frequenzumrichter.

Sie erzeugen unabhängig von der Eingangsfrequenz eine hoch stabile Antriebsfrequenz, die schrittweise im Bedienfeld einstellbar ist und die Schwingintensität (Förderleistung) steuert.

Ein mechanisches Abstimmen des Förderers kann weitgehend entfallen, da sich durch den sinusförmigen Ausgangsstrom bereits ein ruhiges Laufverhalten ergibt.

Die Regelgeräte können mit einer

Eingangsspannung von 85 bis 230 Volt ohne Voreinstellung betrieben werden.

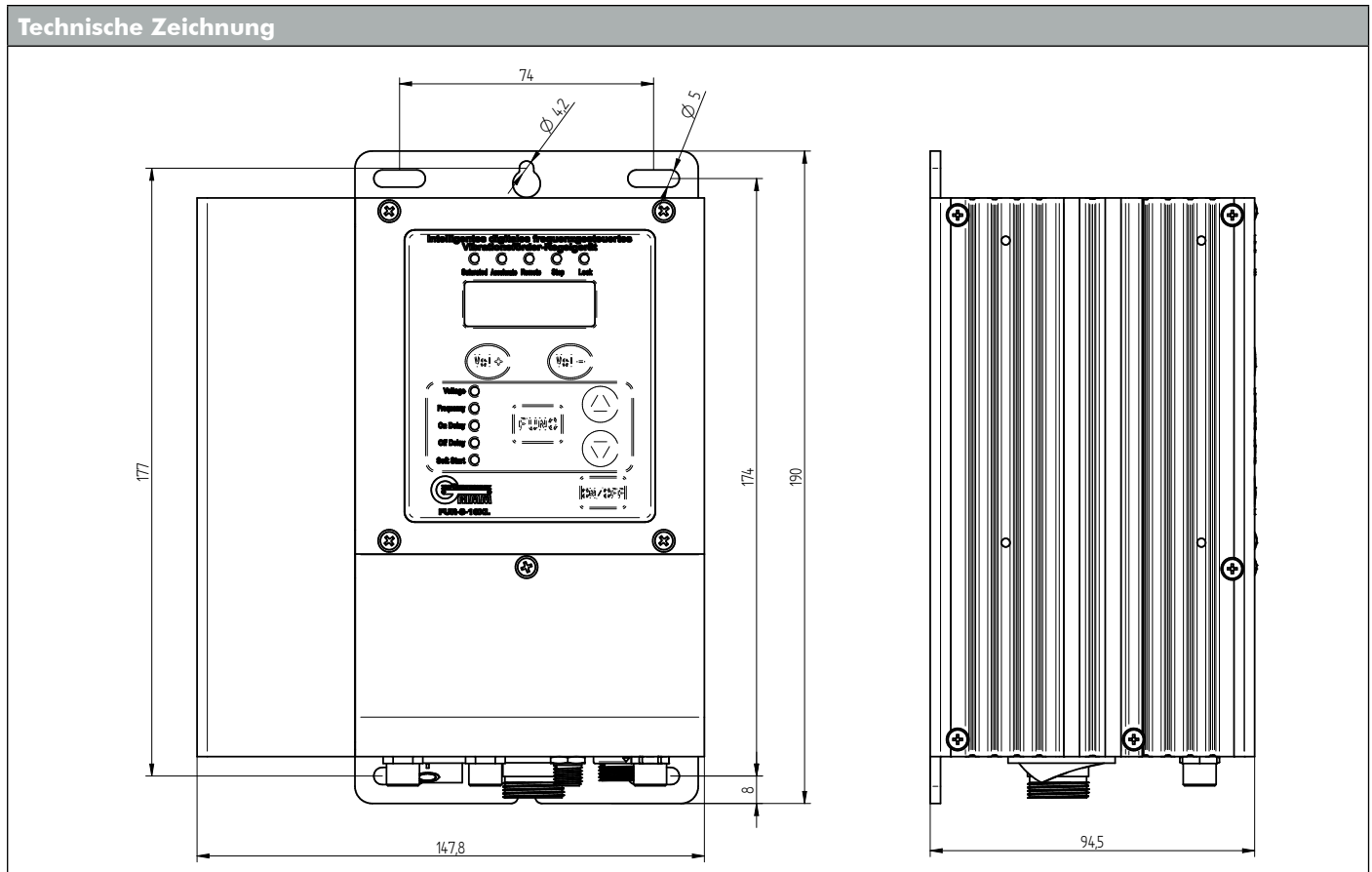
Zwei Status Eingangsanschlüsse und ein Status Ausgangsanschluss, können beispielsweise für die Staubschaltung oder Bunkerfreigabe verwendet werden. Ebenso können durch eine übergeordnete SPS weitere Steuerungsfunktionen an das Regelgerät kommuniziert werden.

An der Geräteunterseite befinden sich des weiteren Anschlussstecker für Spannungseingang und Spannungsausgang sowie der Hauptschalter.

## Technische Daten

<b>Gerätetyp</b>	<b>FUR-S-10XL</b>
<b>Eingangsspannung</b>	85 ... 230 V
<b>Eingangsfrequenz</b>	45 ... 65 Hz
<b>Ausgangsspannung</b>	0 ... 260 V
<b>Frequenzbereich</b>	40 ... 400 Hz
<b>Ausgangssignalform</b>	sinus
<b>Ausgangsstrom</b>	6 A
<b>Ausgangsleistung</b>	1320 VA
<b>Verzögerungszeitbereich</b>	0 ... 20 s
<b>Verzögerungszeitauflösung</b>	0,1 s
<b>Soft - Start Bereich</b>	0 ... 10 s
<b>Standby-Leistungsaufnahme</b>	1,5 ... 3 W
<b>Display</b>	5 Bit LED Segmentanzeige
<b>Einstellmöglichkeiten</b>	Externe Analogwertvorgabe: 1 - 5 V, Folientastenfeld: 6 Tasten und LED
<b>Anschlüsse</b>	X4: Sensoreingang, X5: Statusausgang, X6: SPS Freigabe Eingang, X7: Analogeingang für Sollwertvorgabe SPS, Versorgungsstecker, Ausgangsspannungsstecker
<b>Betriebstemperatur</b>	-10 ... 40 °C
<b>Artikelnummer</b>	21010921

## Maße



## Zubehör

Bezeichnung	Beschreibung	Artikel-Nr.
<b>Anschlusskabel Zuführgerät, geschirmt</b>	Länge 2 m, Anschlusskabel geschirmt für Wendel- oder Linearförderer	10001169
<b>Anschlusskabel Spannungsversorgung SchukoStecker</b>	Länge 1 m, für FUR-S-10XL/FUR-S-SW-12XL, mit Stecker M16 und SchukoStecker (Typ F, CEE 7/4)	21012185
<b>Stecker Spannungsversorgung</b>	Alternativer Stecker HA3 4 Pol. Buchse komplett (HARTING-Stecker ohne Kabel)	10001262
<b>Anschlusskabel Sensoreingang / Statusausgang</b>	Länge 2 m, Anschlusskabel M8 gerade /M8 gewinkelt 3-polig für Sensoreingang (X4)/ Statusausgang (X5)	21000296
<b>Stecker Sensoreingang / Statusausgang</b>	Stecker gerade M8 3-polig für Sensoreingang (X4)/ Statusausgang (X5)	21010590
<b>Stecker SPS Freigabe</b>	Stecker Buchse M8 3polig gerade Schneidklemmanschluss für SPS Freigabe (X6)	21012134