

Drehzahlsteuerung DN21V

Charakteristik



Die Drehzahlsteuerung DN21V dient zur stufenlosen Drehzahleinstellung von bürstenbehafteten 24 V Gleichstrommotoren.

Die Steuerung der Motordrehzahl kann entweder manuell oder über eine externe Sollwertvorgabe (z.B. Potentiometer) erfolgen.

Sie besitzt einen digitalen Eingang und einen digitalen Ausgang, welcher jedoch auch als digitaler Eingang konfiguriert werden kann.

Trotz seiner kompakten Baugröße

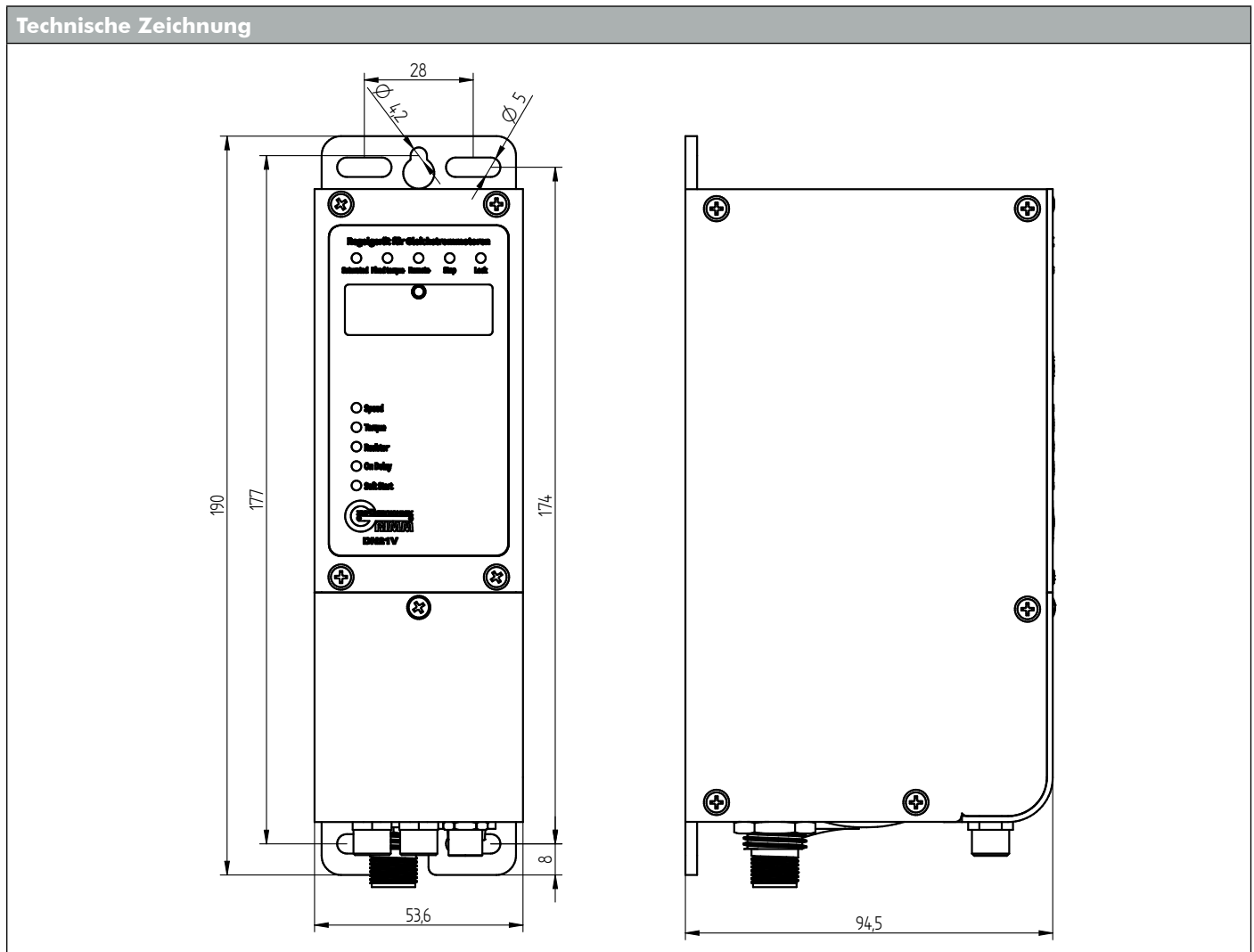
verfügt die DN21V zudem über umfangreiche Funktionen, wie Eingangsspannung, Systemüber-temperatur, Ausgangskurzschluss und Motorüberstrom sowie Softstart und eine einstellbare Ein- und Ausschaltverzögerung.

An der Geräteunterseite befinden sich vier Anschlüsse: Sensoreingang, Statusausgang, Abgang Motor und Versorgungsstecker.

Technische Daten

Gerätetyp	DN21V
Eingangsspannung	85 ... 260 V AC
Eingangsfrequenz	50/60 Hz
Ausgangsstrom des Motors	0 ... 5 A
Ausgangsspannung des Motors	0 ... 24 V DC
Soft - Start Bereich	0 ... 10 s
Verzögerungszeitbereich	0 ... 99,9 s
Verzögerungszeitauflösung	0,1 s
Standby-Leistungsaufnahme	3 W
Anschlüsse	X4: Sensoreingang, X5: Statusausgang, X0: Abgang Motor, Versorgungsstecker
Temperaturbereich	0 ... 40 °C
Artikelnummer	21012001

Maße



Zubehör

Bezeichnung	Beschreibung	Artikel-Nr.
Anschlusskabel Abgang Motor	Länge 5 m, Anschlusskabel M8 Stecker gerade (X0)	21012178
Anschlusskabel Spannungsversorgung Schukostecker	Länge 1 m, für BS5V/DN21V, mit Stecker M12 A codiert und Schukostecker (Typ F, CEE 7/4).	21012273
Stecker Spannungsversorgung	Alternativer Stecker HA3 4 Pol. Buchse komplett (HARTING-Stecker ohne Kabel)	10001262
Anschlusskabel Sensoreingang / Statusausgang	Länge 2 m, Anschlusskabel M8 gerade /M8 gewinkelt 3-polig für Sensoreingang (X4)/ Statusausgang (X5)	21000296
Stecker Sensoreingang / Statusausgang	Stecker gerade M8 3-polig für Sensoreingang (X4)/ Statusausgang (X5)	21010590