

Linearförderer HF

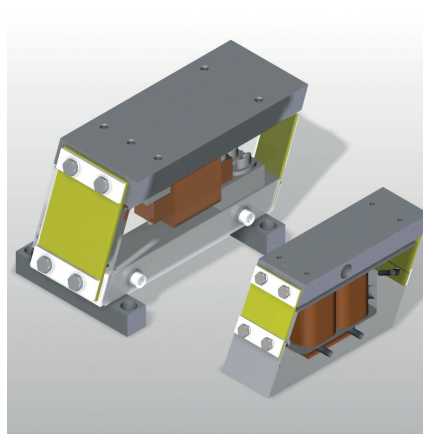
Charakteristik

Durch die kleine Bauweise sind die Linearförderer vom Typ HF besonders gut geeignet für beengte Platzverhältnisse. Linearförderstrecken von 100 mm bis 250 mm können



mit dem Typ HF realisiert werden. Außerdem bietet er optimale Voraussetzungen für den Einsatz bei erschütterungssensitiven Übergängen zwischen Sortiergerät und

Linearschiene. Durch die direkte Verschraubung entfallen im Vergleich zum Linearförderer vom Typ LF die GummifüÙe sowie das Ausgleichsgewicht.

Aufbau



Farbgebung der einzelnen Komponenten:

-  Magneteinheit
-  Federpaket

Technische Daten

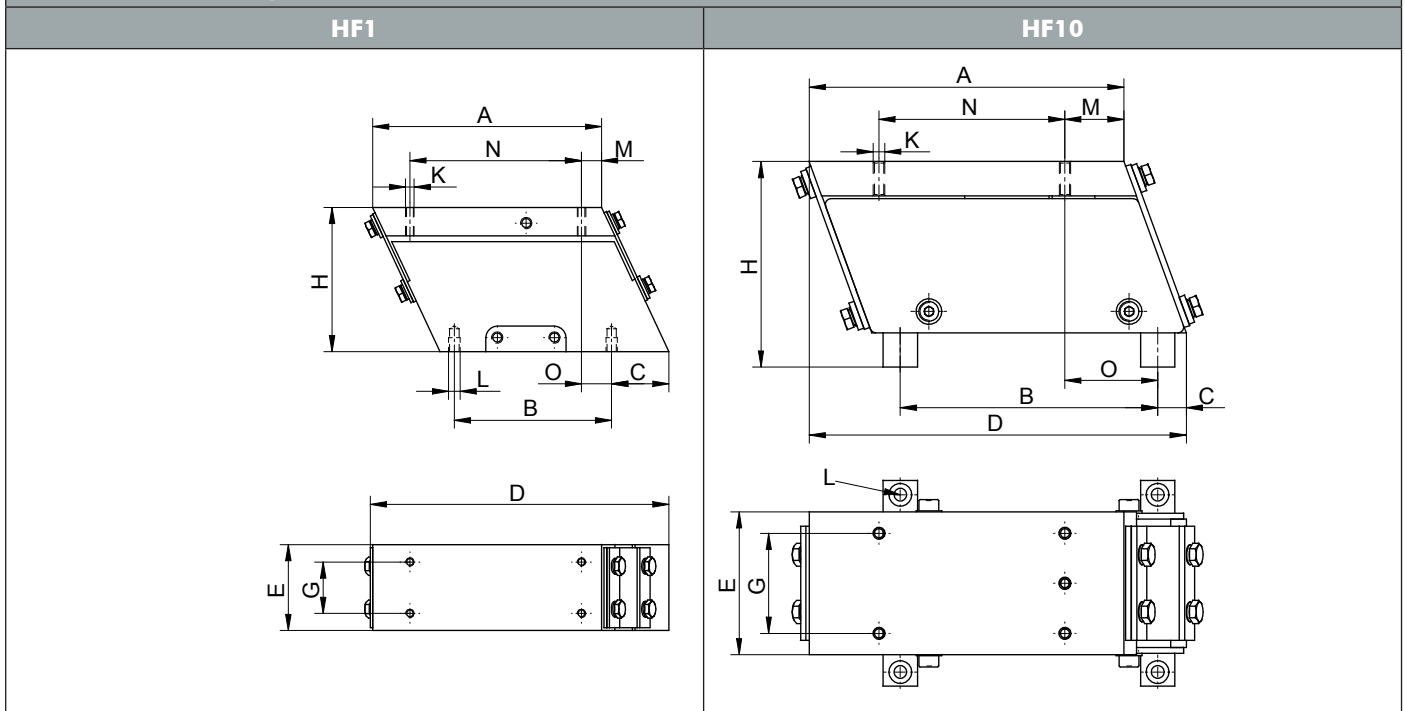
Gerätetyp	HF1	HF10
Magnettyp	RM30	RM30/E2
Magnetspannung	230 V/ 50 Hz	230 V/ 50 Hz
Luftspalt [mm]	0,3	1
Eigengewicht [kg]	0,6	1,5
Schienengewicht [kg]	0,7	1,5
max. Stromaufnahme [A]	0,16	0,16
Leistungsaufnahme [VA]	37	37
Schwingfrequenz [Hz]*	100	100
max. Aufbauhöhe [mm]	250	300
Schutzart nach DIN EN 60529	IP 52	IP 52
Artikel-Nr.	10000327	10000329

* bei Betrieb mit einer Netzspannung von 230 V / 50 Hz

Maße

Gerätetyp		Maße [mm]											
		A	B	C	D	E	G	H	K	L	M	N	O
HF1	Vollwelle	80	55	20	103	30	18	51,5	M3	M4	7	60	11
HF10	Vollwelle	110	90	10	132	50	35	72	M4	KM4	20	65	32,5

Technische Zeichnung



Zubehör

Bezeichnung	Beschreibung	Artikel-Nr.
Regelgerät FAR-S-1	230 V/ 50 Hz, Phasenanschnittprinzip, mit einstellbarem Sanftanlauf und Füllstandssteuerung (Stauabschaltung)	21008727
Regelgerät FUR-S-SW-1	230 V/ 50 Hz, speziell für Schwingförderer konzipierter Frequenzumrichter, mit Füllstandssteuerung (Stauabschaltung) und optionalem Schwingweitensensor	21008730
Gabellichtschränke GL	Gabelweite 5, 10, 20, 30, 50, 80, 120, 180 mm, ohne Kabel	–