

Gabellichtschranke GL

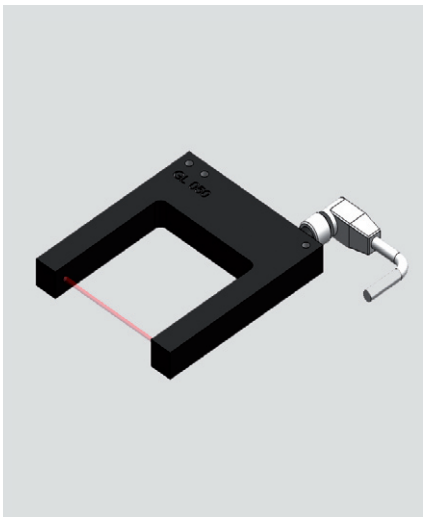
Charakteristik

Die Grimm-Gabellichtschranke besitzt ein robustes Metallgehäuse und ist mit einer Gabelweite von 10, 20, 30, 50, 80 und 120 mm lieferbar. Eine rote LED verein-

facht deren Justierung. Durch das hohe Auflösungsvermögen kann mit dem eingebauten Lichtregler die Lichtschranke auf Materialien unterschiedlicher Transparenz ein-

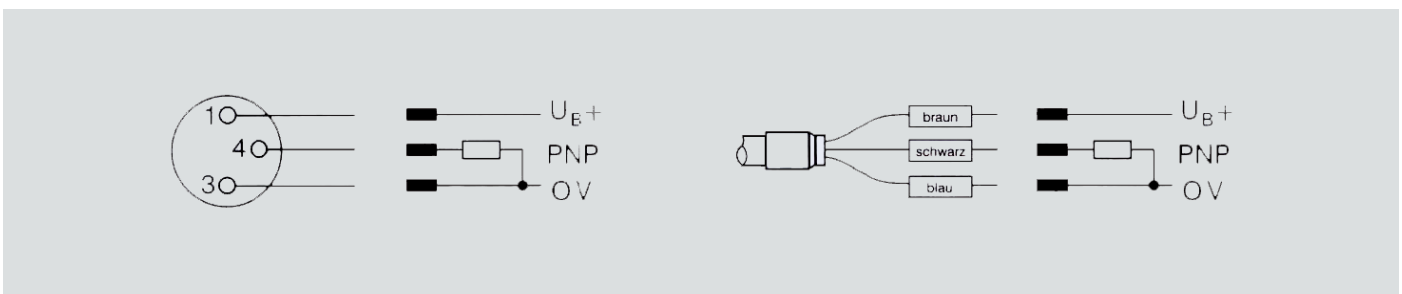
gestellt werden. Außerdem ermöglicht das Potentiometer wahlweise eine Hell- oder Dunkelschaltung. Der Anschluss erfolgt über eine 3-polige Anschlussbuchse.

Technische Daten



Gerätetyp	GL
Schaltungstyp	Wechsellicht-Trigger
Betriebsspannung	10...30 V DC +5%/-10%, verpolsicher
Stromaufnahme [mA]	< 20
Arbeitsweise	statisch
Empfindlichkeit	mit 270 Grad Potentiometer einstellbar
Ausgang mit LED	PNP
Schaltfunktion	Hell-/ Dunkelschaltung, umschaltbar
Laststrom	max. 200 mA Kurzschlussfest
Temperaturbereich [°C]	-10...+60
EMV-Prüfung nach	IEC-801...CE
Schutzart nach DIN EN 60529	IP 60
Artikelnummer	2-001221

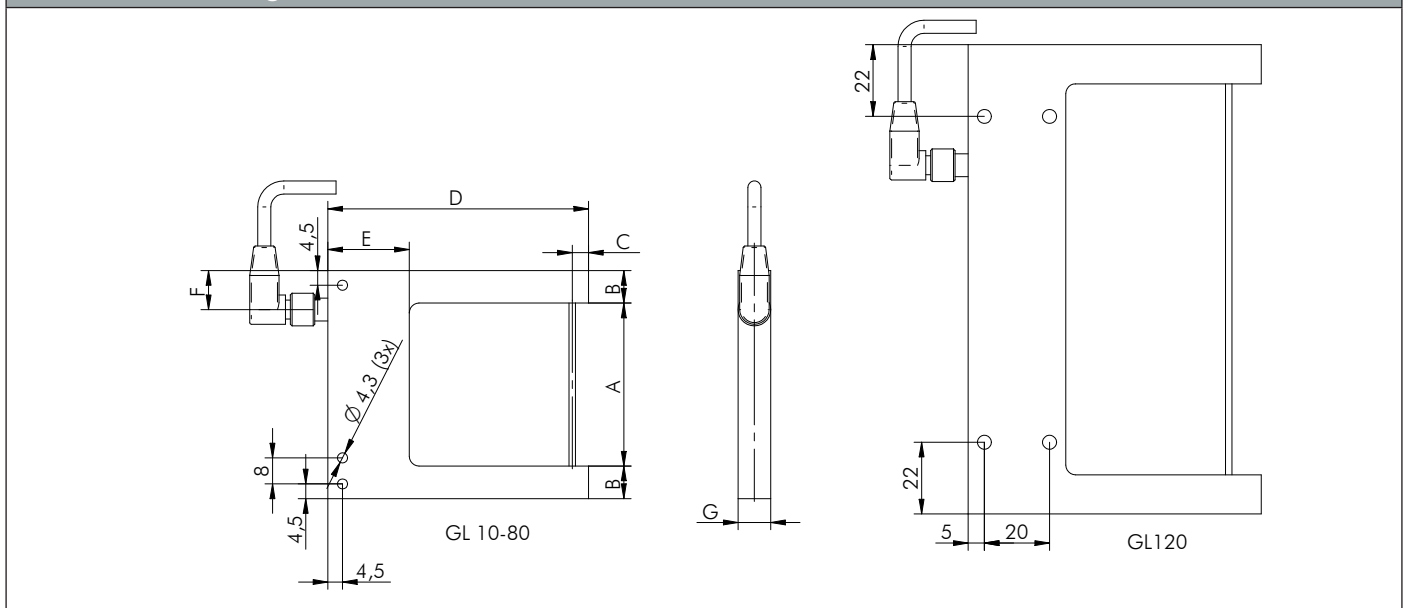
Gerätestecker



Maße

Gerätetyp	Maße [mm]						
	a	b	c	d	e	f	g
GL10	10	7,5	4	45	28	6	10
GL20	20	10	5	50	25	4,5	10
GL30	30	10	5	60	25	12	10
GL50	50	10	5	80	25	12	10
GL80	80	10	5	80	25	12	10
GL120	120	12	10	90	30	37	12

Technische Zeichnung



Zubehör

Bezeichnung	Beschreibung	Artikel-Nr.
Staukabel	-	1-000181