

Bunkerkombination

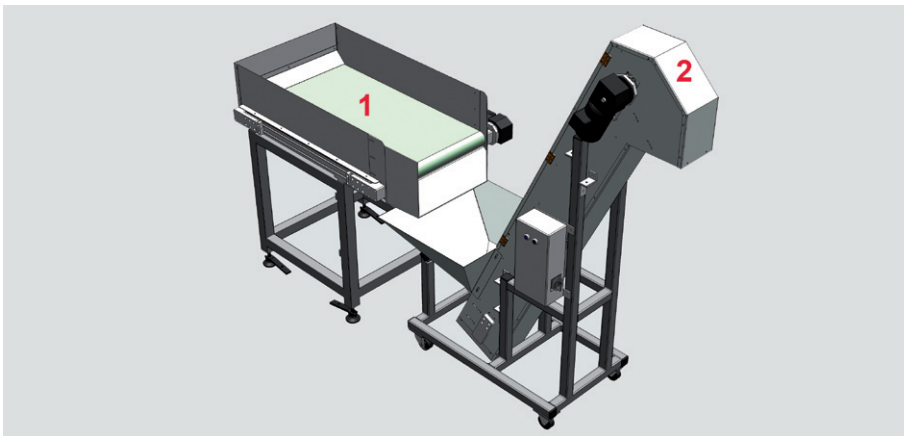
Charakteristik

Durch das Aufnahmevermögen großer Teilmengen sind mit der Kombination der Bunkertypen BBH und BSF-1 sehr lange autonome Laufzeiten möglich. Die

Bunkerkombination von Grimm ist insbesondere für die Bevorratung schwerer Teile sehr gut geeignet. Bei der Befüllung durch eine Bedienerperson erleichtert eine Einfüllhilfe

den Vorgang. Es besteht außerdem die Möglichkeit der Erweiterung durch eine automatische Kippvorrichtung für große Behälter.

Aufbau



Bezeichnung der einzelnen Komponenten:

1 Bunkersystem Typ BBH

2 Bunkersystem Typ BSF-1

Zubehör

Bezeichnung	Beschreibung	Artikel-Nr.
Bunkersteuerung BS5	Bunkersteuerung BS5 für Bandbunker vom Typ BSF-1, BBH, BBR, BBV	2-009382
Pendelschalter PS1	Pendelschalter PS1 zur Füllstandskontrolle, induktiver Schalter ohne Verschleiß	2-002099
Füllstandsabfrage	Füllstandsabfrage in der Bunkerwanne mit zweigeteilter Lichtschranke	–
Einfüllhilfe	Einfüllhilfe für manuelle Befüllung	–
Kippvorrichtung	Kippvorrichtung für große Behälter	–