

# Bunkersystem BSF-1

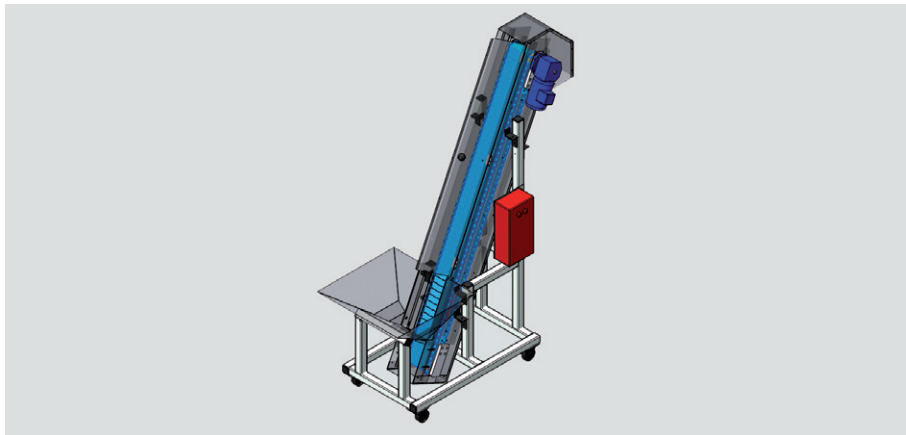
## Charakteristik

Der als Steilförderer bezeichnete Bunkertyp BSF-1 ist speziell für die Bevorratung von schweren Stahlteilen konzipiert und besitzt einen




robusten Aufbau aus einer Stahlstützenkonstruktion mit Rollen. Durch eine Stahlscharnierbandkette ist die Beschickung von Sortiergeräten mit

großen Einfüllhöhen möglich. Die dennoch niedrige Bunkeroberkante ermöglicht eine niedrige und ergonomisch optimale Befüllung.

## Aufbau



Farbgebung der einzelnen Komponenten:

-  Motor
-  Bunkersteuerung
-  Förderband

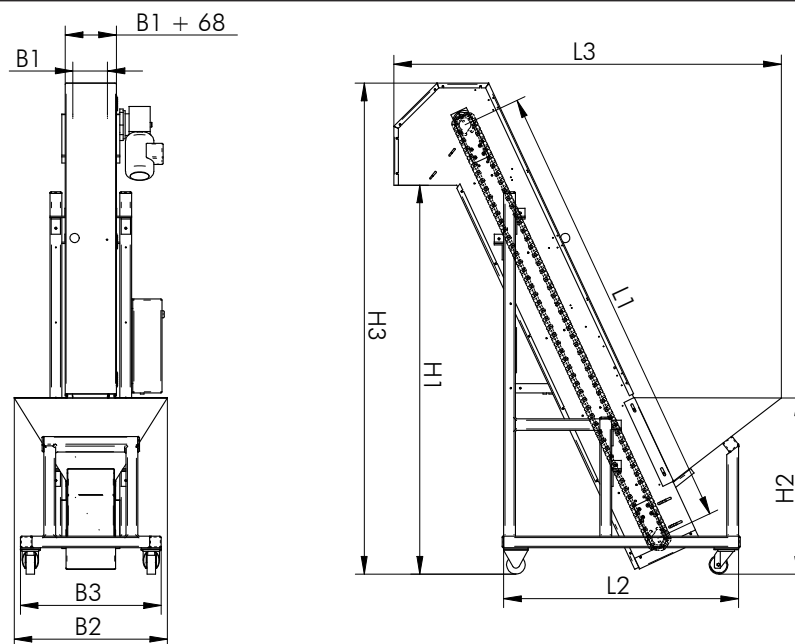
## Technische Daten

Gerätetyp	BSF-1 1250	BSF-1 1650	BSF-1 1850	BSF-1 2050	BSF-1 2250
Material Bunkerwanne und -schütte	V2A	V2A	V2A	V2A	V2A
max. Füllvolumen [l]	40	40	40	40	40
max. Füllgewicht [kg]	150	150	150	150	150
Auslaufhöhe [mm]	1250	1650	1850	2050	2250
Schutzart nach DIN EN 60529	IP 54	IP 54	IP 54	IP 54	IP 54
Artikelnummer	1-000410	1-000157	1-000160	1-000158	1-000159

## Maße

Gerätetyp	Maße [mm]						Gesamtlänge L <sub>3</sub>	Gesamthöhe H <sub>3</sub>	
	Kettenbreite B <sub>1</sub>	Kettenlänge L <sub>1</sub>	Auslaufhöhe H <sub>1</sub>	Bunkerbreite B <sub>2</sub>	Gestelllänge L <sub>2</sub>	Einfüllhöhe H <sub>2</sub>			
<b>BSF-1 1250</b>	150	1530	1250	650	810	750	600	ca.1450	ca.1685
<b>BSF-1 1650</b>	150	1970	1650	650	1000	750	600	ca.1650	ca.2095
<b>BSF-1 1850</b>	150	2180	1850	650	1090	750	600	ca.1740	ca.2285
<b>BSF-1 2050</b>	150	2400	2050	650	1180	750	600	ca.1830	ca.2485
<b>BSF-1 2250</b>	150	2540	2250	650	1250	830	600	ca.1885	ca.2685

## Technische Zeichnung



## Zubehör

Bezeichnung	Beschreibung	Artikel-Nr.
<b>Bunkersteuerung BS5</b>	Bunkersteuerung BS5 für Bandbunker vom Typ BSF-1, BBH, BBR, BBV	2-009382
<b>Pendelschalter PS1</b>	Pendelschalter PS1 zur Füllstandskontrolle, induktiver Schalter ohne Verschleiß	2-002099
<b>Füllstandsabfrage</b>	Füllstandsabfrage in der Bunkerwanne mit zweigeteilter Lichtschranke	–