

Bunkersystem BBH3,5 - BBH30

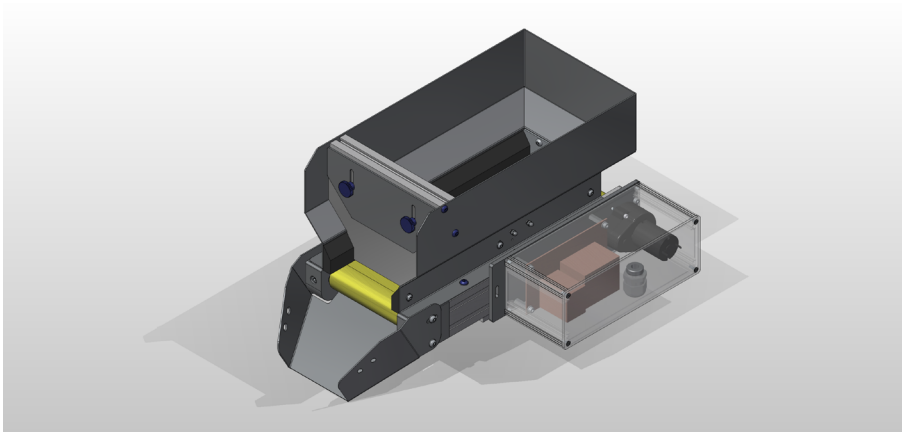
Charakteristik

Die Bunker vom Typ BBH dosieren feinfühlig und schonend (ohne Vibration) die erforderliche Teilmenge in den Sortiertopf. Eine einstellbare Seitenführung verhindert außerdem das Verkleben kleins-

ter Bauteile zwischen Transportgurt und Bunkerwanne. Auch kleinere Anlagenabmessungen bei Montageautomaten können mit dem Typ BBH sehr gut realisiert werden. Die Bunkerwannen sind standard-

mäßig aus Edelstahl gefertigt. Auf Wunsch können die Transportbänder auch in lebensmittelechter Ausführung geliefert werden.

Aufbau



Farbgebung der einzelnen Komponenten:

- Motor
- Bunkersteuerung
- Förderband

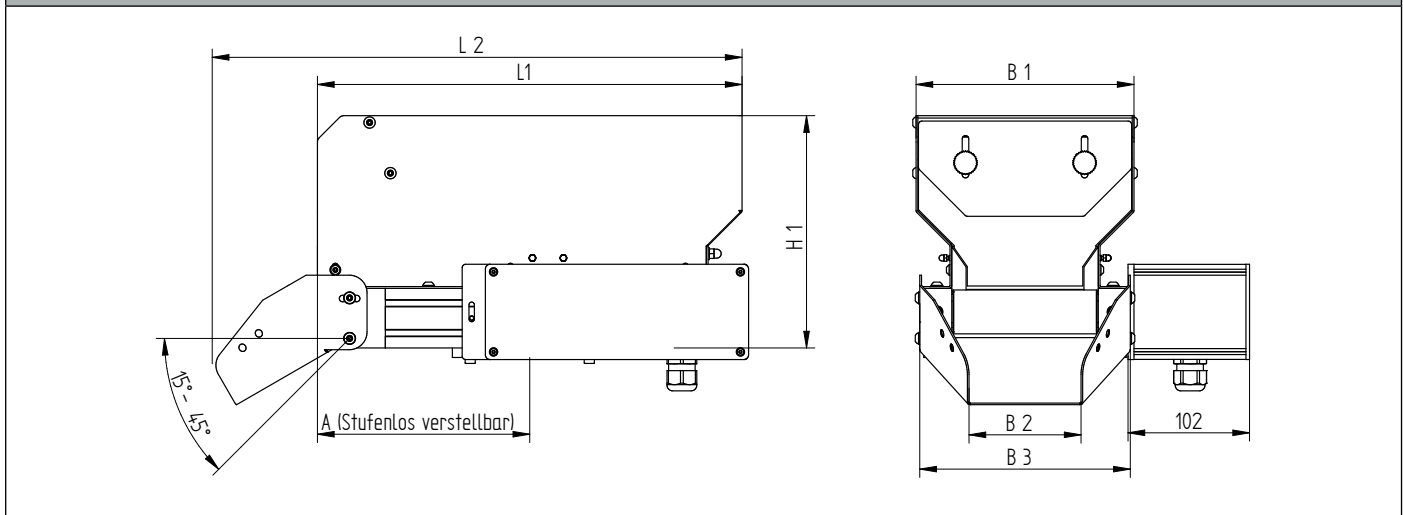
Technische Daten

Gerätetyp	BBH3,5	BBH5	BBH10	BBH20	BBH30
Motor	24V / 3W	24V / 3W	24V / 3W	24V / 3W	24V / 3W
Bandgeschwindigkeit [m/min]	0,32	0,32	0,32	0,32	0,32
max. Füllvolumen [l]	3,5	5	10	20	30
max. Füllgewicht [kg]	15	20	20	35	35
Schutzart nach DIN EN 60529	IP 54	IP 54	IP 54	IP 54	IP 54
Artikelnummer	10000912	10000913	10000914	10000910	10000915

Maße

Gerätetyp	Maße [mm]							
	A _{min}	A _{max}	B1	B2	B3	H1	L1	L2
BBH3,5	122	199,5	183	94	177	185	322	410
BBH5	122	234,5	183	94	177	203	357	442
BBH10	122	329,5	273	115	207	228	482	627
BBH20	122	389,5	283	115	207	293	547	692
BBH30	122	529,5	283	115	207	323	687	832

Technische Zeichnung



Zubehör

Bezeichnung	Beschreibung	Artikel-Nr.
Drehzahlsteuerung DN21V	Anschluss: 230 V, 50 Hz, zur stufenlosen Drehzahleinstellung von 24V Gleichstrommotoren bis 4 A	21012001
Pendelschalter PS1	Füllstandskontrolle im Zuführgerät, induktiver Schalter ohne Verschleiß	21005856
Stativ für BBH3,5-BBH30	individuell verfügbar	–
Abdeckung über Bunkerwanne	aus durchsichtigem Acrylglas	–
Füllstandsabfrage	Füllstandsabfrage in der Bunkerwanne mit zweigeteilter Lichtschranke	10000268