

Zentrifugalförderer ZF

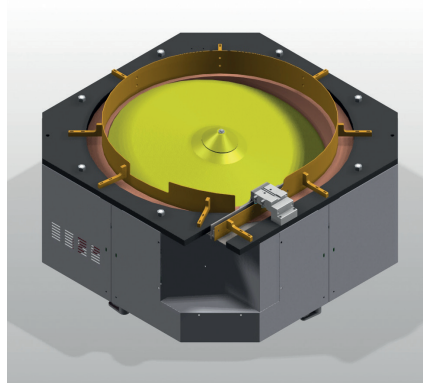
Charakteristik

Die Grimm-Zentrifugalförderer ermöglichen Hochgeschwindigkeitszuführungen mit bis zu 1000 Teile/min und mehr. Idealerweise kommen sie bei leichtgewichtigen




Massteilen mit einfachen Sortierkriterien sowie bei massiven Stahlteilen zum Einsatz. Unsere steckbaren Sortierelemente ermöglichen außerdem einen schnellen

Typenwechsel. Da die Teile bei der Drehbewegung ruhig auf der Auflage liegen, bieten die Grimm-Zentrifugalförderer eine besonders schonende Teilehandhabung.

Aufbau



Farbgebung der einzelnen Komponenten:

-  Sortierschikanen/ Teilezuführung
-  Drehscheibe (um 10 Grad geneigt)
-  Austragungsring horizontal

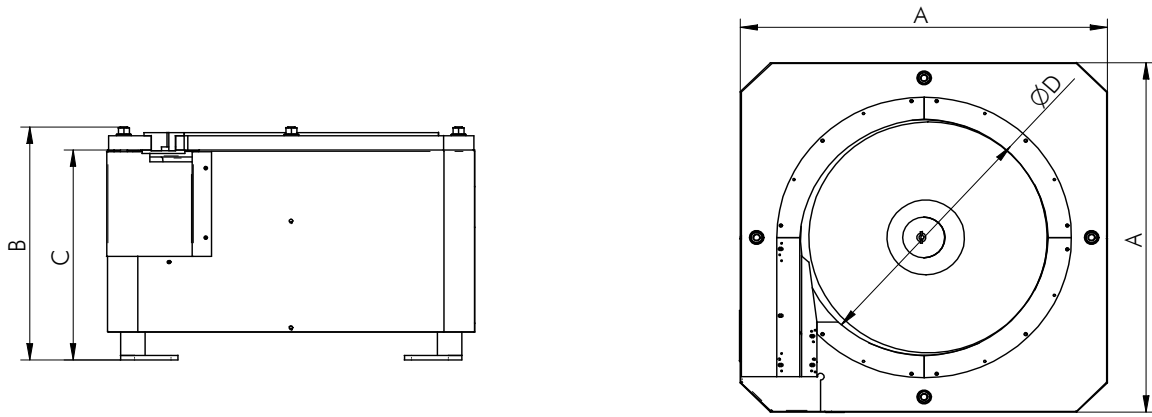
Technische Daten

Gerätetyp	ZF50	ZF100
Netzspannung	3 AC 400 V, 50/60 Hz	3 AC 400 V, 50/60 Hz
Erforderliche Netzleistung	ca. 1 kVA	ca. 1 kVA
Scheibenantrieb: Getriebemotor Frequenzumrichter	3 AC 400 V/ 50 Hz, 0,09 kW; AC 230 V/ 50 Hz, 0,37 kW	3 AC 400 V/ 60 Hz, 0,09 kW; AC 230 V/ 70 Hz, 0,37 kW
Antrieb Austragungsring: Getriebemotor Frequenzumrichter	3 AC 400 V/ 50 Hz, 0,09 kW; AC 230 V/ 50 Hz, 0,37 kW	3 AC 400 V/ 60 Hz, 0,09 kW; AC 230 V/ 70 Hz, 0,37 kW
Gewicht Grundgerät [kg]	58	100
Schutzart nach DIN EN 60529	IP 54	IP 54

Maße

Gerätetyp	Maße [mm]			
	A	B	C	Ø D
ZF50	602	416±10	365±10	406
ZF100	1100	556±10	500±15	812

Technische Zeichnung



Zubehör

Bezeichnung	Beschreibung	Artikel-Nr.
Steuerung für ZF50/ ZF100	getrennte Geschwindigkeitsanwahl von Drehscheibe und Austragungsring inkl. Stauabschaltung	10000485
Pendelschalter PS1	Pendelschalter PS1 zur Füllstandskontrolle, induktiver Schalter ohne Verschleiß	21005856
Bodenständer SBF	Drei radial angeordnete Stellfüße, fixe individuell angepasste Höhe	10000182
Bodenständer SBV	Mit Höhenfeineinstellschraube und variablem Verstellbereich	60000251
Beschichtungen	VA (Auflage auf dem Austragungsring), PU (geklebt auf der Drehscheibe)	–