

# Stufenförderer SHF

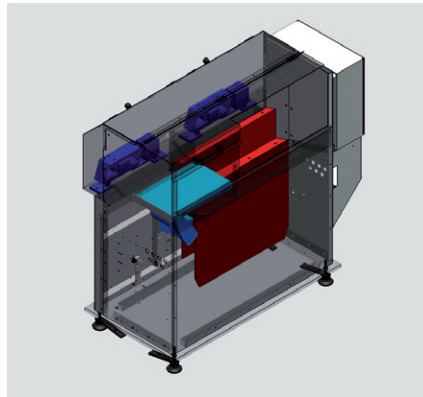
## Charakteristik

Durch seine kompakte Bauweise erfordert der Grimm-Stufenförderer einen geringen Platzbedarf und bietet dennoch ein sehr großes



Aufnahmevermögen für das Fördergut. Dieses besteht in der Regel aus leichten bis mittelschweren, großvolumigen Teilen. Darüber

hinaus gewährleistet der Grimm-Stufenförderer eine lärmarme und schonende Ausrichtung der Werkstücke.

## Aufbau



Farbgebung der einzelnen Komponenten:

-  Linearförderer
-  Schieber
-  Rückführband

## Technische Daten

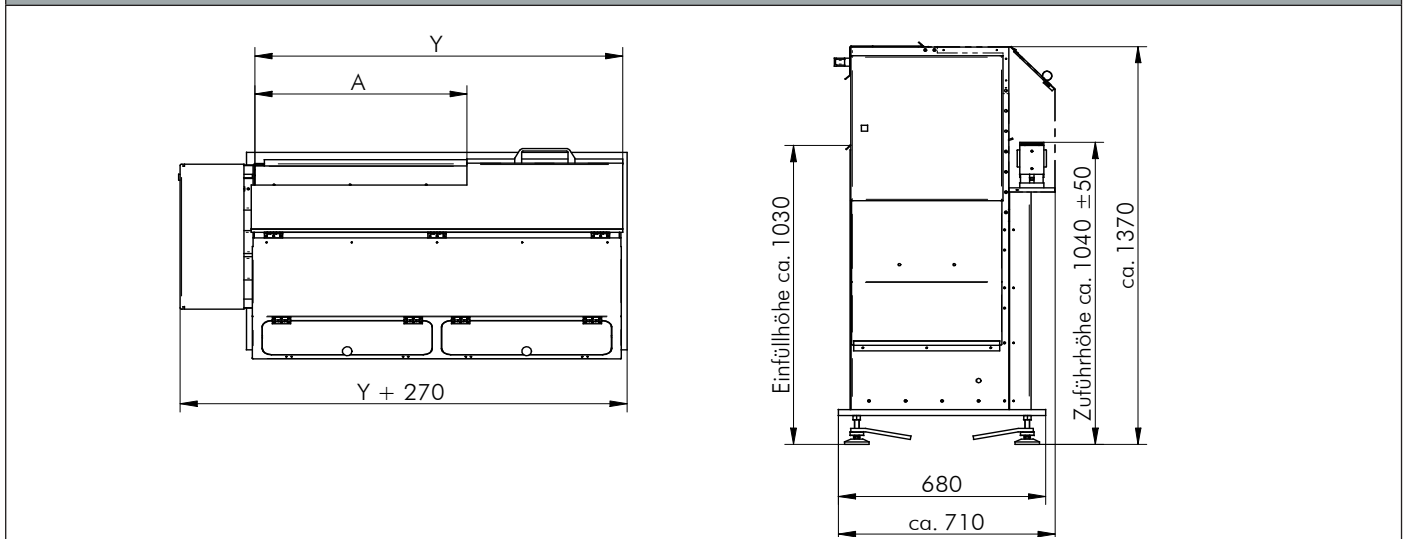
<b>Gerätetyp</b>	<b>SHF10-3-12</b>
<b>Netzspannung</b>	3 AC 400 V, 50/60 Hz
<b>Erforderliche Netzleistung</b>	1 kVA
<b>Eigengewicht [kg]</b>	ca. 500
<b>Füllgewicht [kg]*</b>	20-100
<b>Pneumatik</b>	5-6 bar
<b>Schutzart nach DIN EN 60529</b>	IP 54
<b>Artikel-Nr.</b>	1-001372

\* Füllgewicht ist teileabhängig.

## Maße

Gerätetyp	Maße [mm]			
	Schieber- bzw. Einfüllbreite A	Länge Y	Einfüllhöhe H <sub>1</sub>	Zuführhöhe H <sub>2</sub>
<b>SHF10-3-12</b>	ca. 700	1200	ca. 1030	ca. 1040 ± 50

### Technische Zeichnung



## Zubehör

Bezeichnung	Beschreibung	Artikel-Nr.
<b>Bunkerband BBH80-180</b>	Bunkerband für Teilebevorratung	1-000386
<b>Kippvorrichtung</b>	Kippvorrichtung zur Befüllung des Bunkerbandes sowie zum Entleeren von Gitterboxen	-