

Förderband PMA30

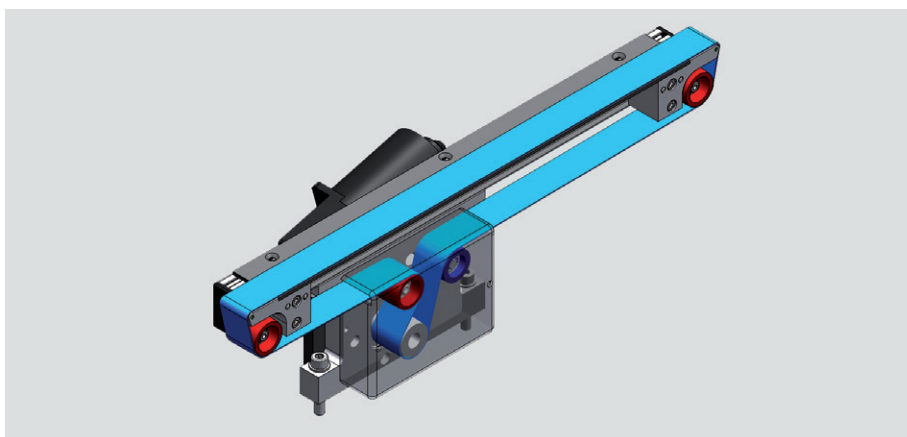
Charakteristik

Charakteristisch für die Förderbänder vom Typ PMA30 ist die sehr geringe Bandbreite von 10 bis 30 mm. Dadurch eignen sie sich besonders gut für Anwendungen bei





engen Platzverhältnissen. Durch die Messerkante am Anfang und am Ende des Förderbandes sind mit dem PMA30 Übergänge zwischen einzelnen Transportsystemen

problemlos möglich. Außerdem sind mit einer Länge von bis zu 3000 mm sehr lange Transportstrecken realisierbar.

Aufbau



Farbgebung der einzelnen Komponenten:

-  Umlenkrolle verstellbar
-  Umlenkrollen fest
-  Gewebegurt
-  Motor

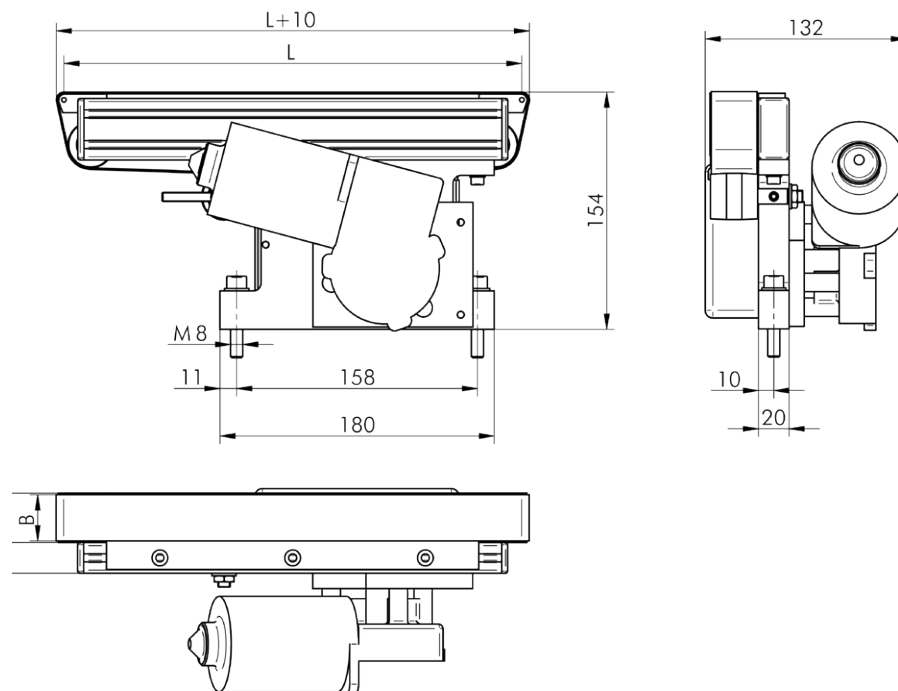
Technische Daten

| Gerätetyp | PMA30-10 | PMA30-20 | PMA30-30 |
|-----------------------------|-----------------------------|-----------------|-----------------|
| Motor 1 | 24 V/ 70 W | 24 V/ 70 W | 24 V/ 70 W |
| Motor 2 | 230 V, 50/60 Hz | 230 V, 50/60 Hz | 230 V, 50/60 Hz |
| Bandgeschwindigkeit [m/min] | 1-15 / 3 | 1-15 / 3 | 1-15 / 3 |
| Gurtyp | Unbeschichtet, Dicke 1,3 mm | | |
| Gurtbreite [mm] | 10 | 20 | 30 |
| min. Bandlänge [mm] | 250 | 250 | 250 |
| max. Bandlänge [mm] | 3000 | 3000 | 3000 |
| Schutzart nach DIN EN 60529 | IP 40 | IP 40 | IP 40 |

Maße

| Gerätetyp | Maße [mm] | |
|-----------------|-----------|------------------------------------|
| | Breite B | Länge L |
| PMA30-10 | 10 | frei wählbar zwischen 250 und 3000 |
| PMA30-20 | 20 | |
| PMA30-30 | 30 | |

Technische Zeichnung



Zubehör

| Bezeichnung | Beschreibung | Artikel-Nr. |
|-------------------------------|--|-------------|
| Motor 230 V | statt 24 V Motor alternativer 230 V Motor, bürstenlos | 2-005333 |
| Drehzahlsteuerung DN21 | Drehzahlsteuerung zur stufenlosen Einstellung der Bandgeschwindigkeit, in 115V / 230V Ausführung lieferbar | 2-009260 |
| Stativ für PMA30 | Höheneinstellbares Stativ mit Anschraubplatte | 1-001034 |
| Gurtart | Standard: FNB, weiß, unbeschichtet, Dicke 1,3 mm | – |